

TS HV 70 OUTDOOR

Der wetterfeste Allrounder für Gewerbe und Industrie



Langlebig ▪ Ladegeschwindigkeit 1 C ▪ Sicherste Zelltechnologie

HOCHVOLTSYSTEM

TESVOLT
THE ENERGY STORAGE EXPERTS

FÜR JEDES „WENN“ HABEN WIR EIN „DANN“

Unsere Batteriespeicher lassen sich für jeden Einsatzzweck optimal anpassen

Egal ob für Eigenverbrauchserhöhung oder zur Lastspitzenkappung, gekoppelt ans Stromnetz oder Off-Grid zur Optimierung von Diesel-Hybridssystemen, ob Wüste oder Polarkreis – mit dem *TS HV 70 Outdoor* bietet TESVOLT eine flexible Stromspeicherlösung für den Außeneinsatz. Sein fortschrittliches, kostenoptimiertes Design sorgt für eine unschlagbare

Wirtschaftlichkeit – und das ohne Abstriche bei Qualität und Leistung. Dabei ist er extrem robust und auch für die härtesten Jobs geeignet. High-End-Batteriezellen aus der Automobilindustrie und innovative Technologien wie der *Active Battery Optimizer* machen unseren *TS HV 70 Outdoor Speicher* zu einem der langlebigsten Produkte am Markt.

Höchste Sicherheit

Prismatische Batteriezellen sind sehr langlebig, sicher und leistungsstark, besonders im Vergleich zu Rundzellen. TESVOLT verwendet Zellen von Samsung SDI und gewährt eine Kapazitätsgarantie von 10 Jahren auf die Batteriemodule.

Robust und langlebig

Dank des robusten Gehäuses aus doppelwandigem Aluminium verfügt der Speicher über den höchsten Stoßfestigkeitsschutzgrad IK 10. Batteriezellen und -management sind sogar für 30 Jahre Lebensdauer bzw. 8000 Zyklen gebaut.

Perfekt anpassbar

Zwei unterschiedliche Klimatisierungskonzepte und zusätzliche Ausstattungsoptionen garantieren eine perfekte Anpassbarkeit des Systems an die Einsatzbedingungen. Sie investieren auf diese Weise nicht mehr als nötig.

Kompromisslos leistungsstark

TS HV 70 Outdoor Speicher können Energie sehr schnell speichern und genauso schnell wieder abgeben. Die Dauerleistung beträgt 1 C und ermöglicht somit einen professionellen Einsatz in Gewerbe, Landwirtschaft und Industrie.

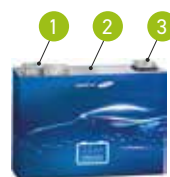
Auch in Zukunft flexibel

Unsere *TS HV 70 Outdoor Speicher* sind nicht nur bei ihrer Anschaffung flexibel konfigurierbar – dank ihrer innovativen „*Active Battery Optimizer*“-Technologie können einzelne Batteriemodule auch Jahre später nachgerüstet bzw. ausgetauscht werden.

AUFBAU

Das *TS HV 70 Outdoor Speicher* ist von den prismatischen Batteriezellen bis hin zum Outdoor-Rack vollmodular aufgebaut. Es ist somit flexibel anpassbar und dank seiner hohen Lebensdauer auch sehr effizient.

Samsung SDI-Zelle



Batteriemodul

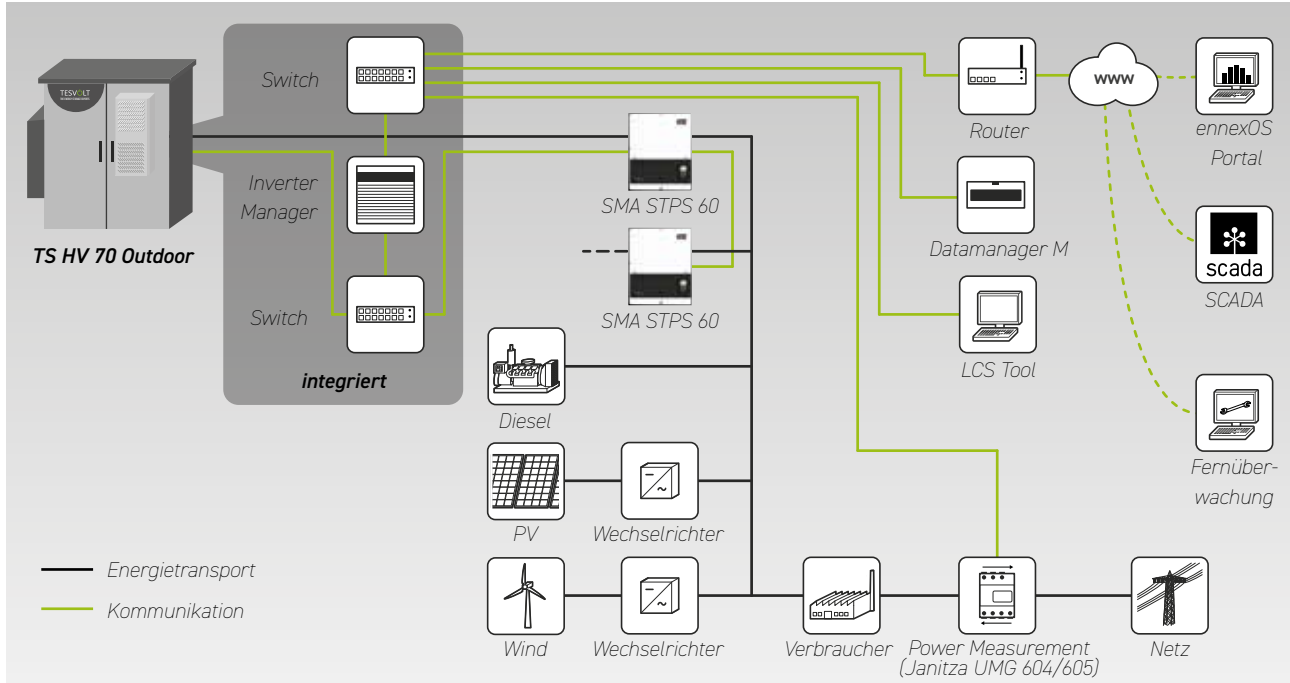


Batteriespeicher



- 1 Überladeschutz
- 2 Sicherheitsventil
- 3 Sicherung
- 4 Batteriemodul
- 5 Active Battery Optimizer
- 6 Active Power Unit
- 7 elektrische Anschlüsse
- 8 Gehäuse für SMA STPS 60

SYSTEMAUFBAU

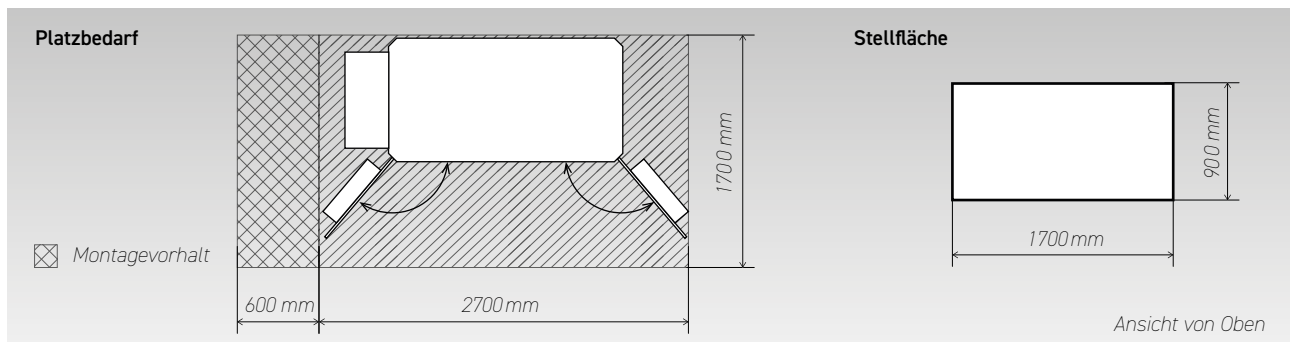


ANWENDUNGEN

- **Ladeinfrastruktur** – lösen Sie die Probleme der Zukunft und kombinieren Sie die Anwendungen von Spitzenlastkappung, Eigenverbrauch und Netzdienstleistungen
- **Dieselhybrid-Optimierung** – mit Hilfe des Systems lassen sich Diesel-Hybridsysteme verbrauchsoptimieren
- **Loadshifting** – kappen Sie Ihre Verbrauchsspitzen und sparen Sie Geld dank kleinerem Netzanschluss
- **Eigenverbrauchserhöhung** – verbrauchen Sie mehr von Ihrem selbsterzeugten Strom
- **Netzdienstleistungen** – regeln Sie Blind-/Wirkleistung oder Frequenz und gleichen Sie Schwankungen im Netz aus



AUFSTELLUNG



TECHNISCHE DATEN KLIMATISIERUNGSVARIANTEN OUTDOOR RACK

Modell	Klimatisierungsart	min Temp. (Umgebung)	max Temp. (Umgebung)	Korrosive Atmosphäre
Medium	geschlossenes System	-28°C	40°C	ja
Premium	geschlossenes System	-33°C	55°C	ja

SYSTEMKONFIGURATIONEN

Die folgende Tabelle zeigt den Energieinhalt in Abhängigkeit der Leistung sowie Anzahl der Racks und SMA STPS 60. Die Racks können dabei mit 14 oder 16 Batteriemodulen ausgerüstet sein.

4 x	307 kWh	●	○	●	○			●	○
	268 kWh	●		●				●	
3 x	230 kWh	●	○			●	○		
	201 kWh	●				●			
2 x	153 kWh	●	○	●	○				
	134 kWh	●		●					
1 x	76 kWh	●	○						
	67 kWh	●							
Anzahl ↑ TS HV 70 Outdoor Racks	Energie ↑ System	60 kW	75 kW	120 kW	150 kW	180 kW	225 kW	240 kW	300 kW
	Leistung → System	1 x SMA STPS 60		2 x SMA STPS 60		3 x SMA STPS 60		4 x SMA STPS 60	

● max. Be- und Entladeleistung
○ max. Entladeleistung

Technische Daten TESVOLT TS HV 70 Outdoor		
Energie (14 16 Batteriemodule)	67 kWh 76 kWh	
C-Rate	1C	
Zelle	Lithium NMC prismatisch (Samsung SDI)	
max. Lade-/Entladestrom	94 A	
Zellen-Balancing	Active Battery Optimizer	
erwartete Zyklen @ 100% DoD 70% EoL 23°C +/-5°C 1C/1C	6 000	
erwartete Zyklen @ 100% DoD 70% EoL 23°C +/-5°C 0,5C/0,5C	8 000	
Wirkungsgrad (Batterie)	bis zu 98%	
Eigenverbrauch (Standby)	5W (ohne Batteriewechselrichter)	
Betriebsspannung	666 bis 930 V	
Umgebungstemperatur	-33 bis 55°C ^{1,2}	
Luftfeuchtigkeit	<85% (nicht kondensierend)	
Höhe des Aufstellorts	<2 000 m ü. N.N.	
Gewicht	gesamt	<860 kg ¹
	Batteriemodul	36 kg
	Schrank	<280 kg ¹
Abmessungen (HxBxT)	1945x1989x1030 mm ¹	
Zertifikate/Normen	Zelle	IEC 62619, UL 1642, UN 38.3
	Batteriemodul	CE, UN 38.3, IEC 62619, IEC 61000-6-1/2/3/4, BattG 2006/66/EG
	Schrank	DIN EN 62208, DIN EN 62368-1, DIN EN 60950-1, DIN EN 61439, IEC 62262-1K10 GR-487-CORE, R3-40/41/42/43/44/59/192/204/207
Garantie	10 Jahre Kapazitätsgarantie, 5 Jahre Systemgarantie	
Recycling	kostenlose Rücknahme der Batterien durch TESVOLT ab Deutschland	
Schutzart	IP55, NEMA 3/3R	

¹ je nach Ausführung | ² SMA STPS 60: -25 bis 50°C

Ihr zertifizierter TESVOLT Fachpartner

TESVOLT GmbH
Am Alten Bahnhof 10
06886 Lutherstadt Wittenberg
Deutschland | Germany

FREECALL 0800-TESTVOLT
TEL +49 (0) 3491 87 97-100
info@tesvolt.com
www.tesvolt.com

