

TS HV 70 OUTDOOR

Univerzál odolný vůči povětrnostním
vlivům pro průmyslové použití



Dlouhá životnost • Rychlost nabíjení 1C • Nejbezpečnější článková technologie

VYSOKONAPĚŤOVÝ SYSTÉM

TESVOLT
THE ENERGY STORAGE EXPERTS

NA KAŽDÉ „JAK“ MÁME ODPOVĚĎ „TAK“.

Naše bateriové systémy lze optimálně přizpůsobit každému účelu použití.

Je jedno, jestli je určen pro pokrytí vlastní zvýšené spotřeby energie nebo k pokrytí zátěžových špiček, zda je připojený k elektrické síti nebo v ostrovním systému k optimalizaci diesel-hybridních systémů, jestli je na poušti nebo na polárním kruhu – díky systému *TS HV 70 Outdoor* společnost TESVOLT nabízí flexibilní řešení akumulace energie pro venkovní použití. Pokroková konstrukce optimalizovaná z hlediska nákladů

Maximální bezpečnost

Prizmatické bateriové články mají mimořádně dlouhou životnost, jsou bezpečné a výkonné, zejména ve srovnání s kulatými články. Společnost TESVOLT používá články Samsung SDI a poskytuje na bateriový systém záruku 10 let.

Robustní, s dlouhou životností

Díky robustnímu tělesu s dvojími hliníkovými stěnami disponuje bateriový systém nejvyšším stupněm ochrany proti nárazům IK 10. Bateriové články a systém řízení baterie mají dokonce životnost 30 let, resp. 8 000 cyklů.

Dokonale přizpůsobitelný

Dvě různé koncepce klimatizace a možnosti dodatečné výbavy umožňují dokonalé přizpůsobení systému podmínkám použití. Díky tomu neinvestujete více, než je nutné.

Nekompromisní výkon

Bateriové systémy *TS HV 70 Outdoor* umožňují velmi rychlé ukládání energie a stejně rychlý výdej. Trvalý výkon činí 1 C a umožňuje tak profesionální použití v komerční, průmyslové a zemědělské oblasti.

Flexibilní i v budoucnosti

Naše bateriové systémy *TS HV 70 Outdoor* lze flexibilně konfigurovat nejen při pořízení – díky inovativní technologii „Active Battery Optimizer“ můžete i po letech dodatečně namontovat další jednotlivé bateriové moduly, resp. je vyměnit.

zajišťuje bezkonkurenční ekonomičnost – a to bez kompromisů v oblasti kvality a výkonu. Přitom je extrémně robustní a je vhodný pro nejtvrďší úkoly. Špičkové bateriové články z automobilového průmyslu a inovační technologie, jako je systém Active Battery Optimizer, používané v našich bateriových systémech *TS HV 70 Outdoor* zajišťují nejdelší životnost našich výrobků na trhu.

Článek Samsung SDI



Bateriový modul



Bateriový systém

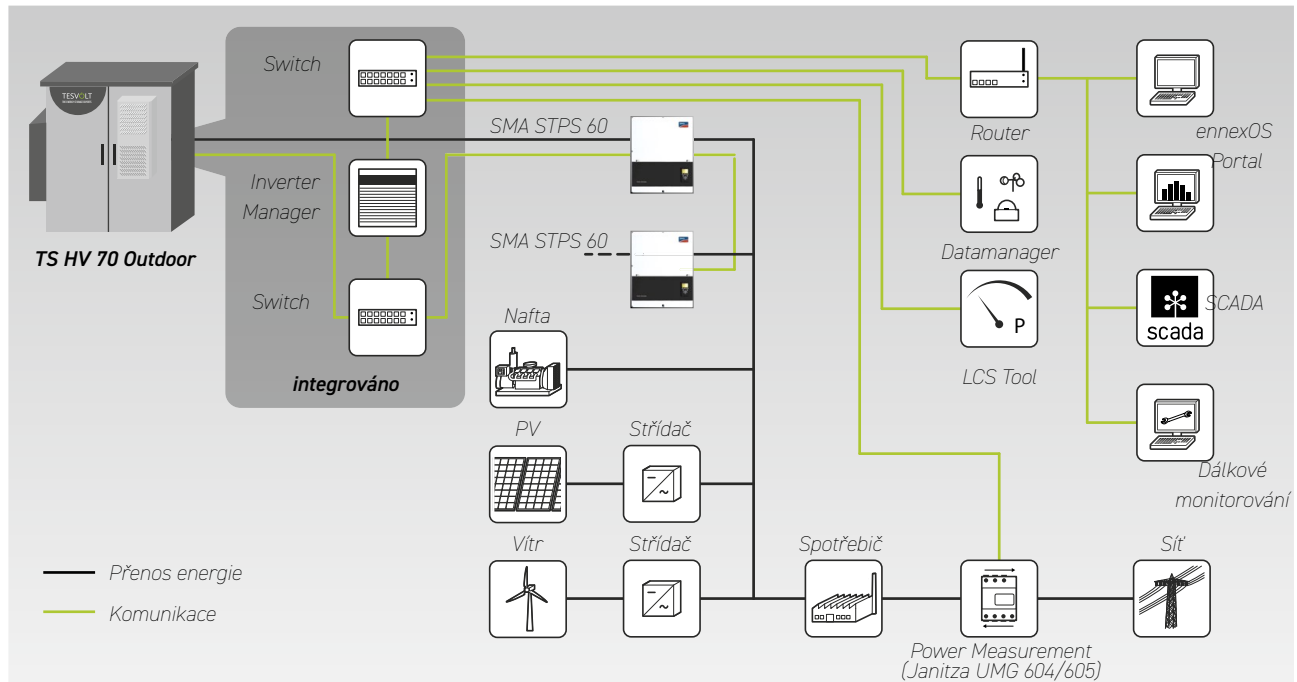


STRUKTURA

Bateriový systém *TS HV 70 Outdoor* je plně modulární počínaje prizmatickými bateriovými články a konče venkovním rackem. Lze ho flexibilně přizpůsobit a díky vysoké životnosti je také velmi efektivní.

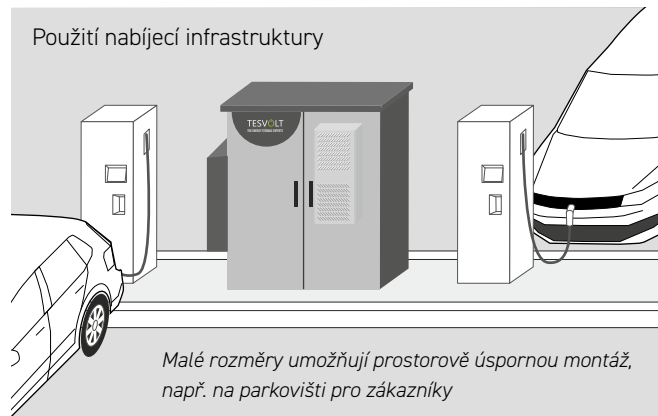
- 1 Ochrana proti přebíjení
- 2 Bezpečnostní ventil
- 3 Jištění
- 4 Bateriový modul
- 5 Active Battery Optimizer
- 6 Active Power Unit
- 7 Elektrické připojky
- 8 Těleso pro SMA STPS 60

STRUKTURA SYSTÉMU

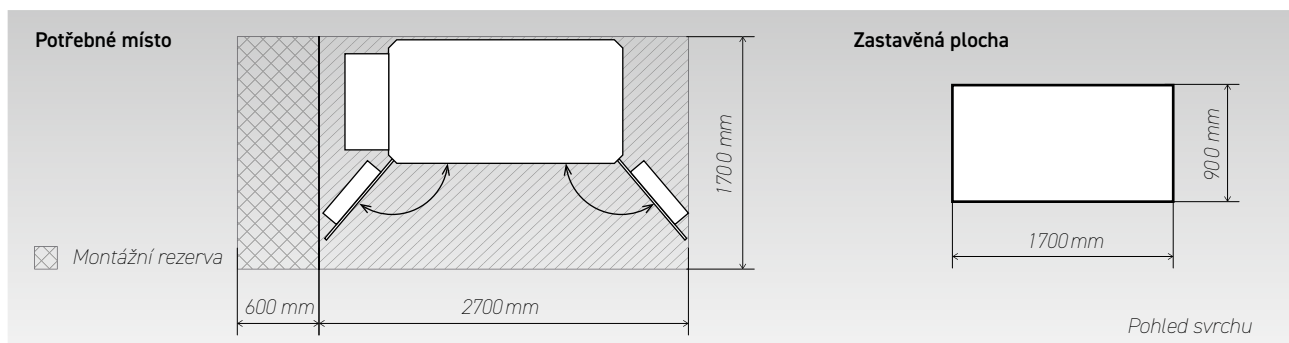


APLIKACE

- **Nabíjecí infrastruktura** – řešte budoucí problémy a kombinujte použití pro pokrytí špičkové zátěže, vlastní spotřeby a síťových služeb.
- **Optimalizace diesel-hybridu** – díky tomuto systému lze optimalizovat spotřebu diesel-hybridních systémů.
- **Doba používání** – Použití akumulátoru závisí na proudovém tarifu (nabíjení při nízkém tarifu, vybití při vysokém tarifu).
- **Ořezání výkonových špiček** – pokrývejte špičkovou spotřebu a ušetřete peníze za menší síťovou přípojku.
- **Zvýšení vlastní spotřeby** – využívejte více energie z vlastních zdrojů
- **Síťové služby** – regulujte jalový/činný výkon nebo frekvenci a kompenzujte výkyvy v síti.



INSTALACE



TECHNICKÉ ÚDAJE VARIANT KLIMATIZACE OUTDOOR RACK

Model	Druh klimatizace	min. teplota (okolí)	max. teplota (okolí)	Korozivní atmosféra
Médium	uzavřený systém	-28 °C	40°C	ano
Premium	uzavřený systém	-33°C	55°C	ano

SYSTÉMOVÁ KONFIGURACE

Následující tabulka ukazuje kapacitu energie v závislosti na výkonu a počtu racků a SMA STPS 60.

Racky mohou být vybaveny 14 nebo 16 bateriovými moduly.

4 x	307 kWh	●	○	●	○			●	○
	268 kWh	●		●				●	
3 x	230 kWh	●	○			●	○		
	201 kWh	●				●			
2 x	153 kWh	●	○	●	○				
	134 kWh	●		●					
1 x	76 kWh	●	○						
	67 kWh	●							
Počet ↑ racků TS HV 70 Outdoor	energetický systém ↑	60 kW	75 kW	120 kW	150 kW	180 kW	225 kW	240 kW	300 kW
	výkonový systém →	1 x SMA STPS 60		2 x SMA STPS 60		3 x SMA STPS 60		4 x SMA STPS 60	

● max. nabíjecí a vybíjecí výkon
○ max. vybíjecí výkon

Technické údaje TESVOLT TS HV 70

Energie (14 16 bateriových modulů)	67 kWh 76 kWh	
C-Rate	1C	
Článek	lithiový NMC prizmatický (Samsung SDI)	
Max. nabíjecí/vybíjecí proud	94 A	
Balancování článků	Active Battery Optimizer	
Očekávané cykly při 100 % DoD 70 % EoL 23 °C +/- 5 °C 1C/1C	6 000	
Očekávané cykly při 100 % DoD 70 % EoL 23 °C +/- 5 °C 0,5 C/0,5C	8 000	
Účinnost (baterie)	až 98 %	
Spotřeba energie (Standby)	5 W (bez bateriového střídače)	
Provozní napětí	666 až 930 V	
Provozní teplota	-10 až 50 °C	
Okolní teplota	-33 až 55 °C ^{1,2}	
Vlhkost vzduchu	< 85 % (nekondenzující)	
Nadmořská výška instalace	< 2 000 m n. m.	
Celková hmotnost	Celkem	< 1 020 kg 1 101 kg ¹
	Bateriový modul	36 kg
	Skříň	< 280 kg ¹
Rozměry (V x Š x H)	1 945 x 1 989 x 1 030 mm ¹	
Certifikáty / normy	Článek	IEC 62619, UL 1642, UN 38.3
	Bateriový modul	CE, UN 38.3, IEC 62619, IEC 61000-6-1/2/3/4, Směrnice 2006/66/ES o bateriích
	Skříň	DIN EN 62208, DIN EN 62368-1, DIN EN 60950-1, DIN EN 61439, IEC 62262-IK10 GR-487-CORE, R3-40/41/42/43/44/59/192/204/207
Záruka	záruka výkonu 10 let, záruka na systém 5 let	
Recyklace	bezplatný odběr baterií společností TESVOLT v rámci Německa	
Třída krytí	IP 55, NEMA 3/3R	

Váš certifikovaný odborný partner TESVOLT

TESVOLT GmbH

Am Heideberg 31
06886 Lutherstadt Wittenberg
Německo | Germany

¹podle provedení | ²SMA STPS 60: -25 až 60 °C

TEL +49 (0) 3491 87 97-100
info@tesvolt.com
www.tesvolt.com



This project has received funding from the European Union's Horizon 2020 research and innovation programme under grant agreement No 829877

