

BATERIAS DE LÍTIO TS HV 70

Versatilidade para empresas e indústrias



Projetado para 30 anos • Velocidade de carregamento 1 C • A mais segura tecnologia de células

SISTEMAS DE ALTA POTÊNCIA

TESVOLT
THE ENERGY STORAGE EXPERTS

TEMOS UMA “COMO” PARA TODO “QUANDO”.

Nosso sistema de armazenamento de bateria pode ser perfeitamente adaptado para atender a todas as aplicações.

Seja para aumentar o autoconsumo ou para nivelamento de picos de carga, conectados ou não à rede (On-Grid ou Off-Grid) para otimizar sistemas híbridos a diesel, seja no deserto ou o círculo ártico - com o sistema de armazenamento *TESVOLT TS HV 70*, a TESVOLT oferece uma solução de armazenamento para qualquer aplicação. Seu design avançado e de melhor custo-benefício contribui para uma eficiência

imbatível - sem sacrificar a qualidade ou o desempenho. É extremamente robusto e, portanto, é adequado para os mais difíceis tarefas. Graças às células de bateria de alta qualidade do automóvel indústria e tecnologias inovadoras, como o Active Battery Optimizer, o nosso sistema de armazenamento *TESVOLT TS HV 70* é um dos produtos mais eficientes e duráveis do mercado.

APLICAÇÕES

- **Otimização de sistemas híbridos a diesel** - com a ajuda desse sistema, o consumo de sistemas híbridos a diesel pode ser otimizado.
- **Tempo de uso** - utilização da bateria independente da tarifa de eletricidade (carregamento durante o período de preço mínimo e descarga durante o período de preço máximo)
- **Nivelamento de picos de energia** - reduza seus picos de consumo e economize dinheiro utilizando menor demanda contratada
- **Aumente o autoconsumo** - utilize de forma mais eficaz a energia gerada por seu sistema
- **Serviços auxiliares** - gerencie a frequência, a energia ativa e reativa e equilibre as flutuações da rede

Segurança máxima

As células prismáticas de bateria são as mais duráveis, seguras e de mais alto desempenho, especialmente em comparação a células cilíndricas. A TESVOLT utiliza células Samsung SDI e oferece uma garantia de capacidade de 10 anos dos módulos de bateria.

Duração máxima

A duração de uma bateria exerce enorme influência no rendimento. Nossos sistemas de armazenamento alcançam valores acima de média: Todos os componentes são projetados para uma duração de 30 anos, com 8000 ciclos.

Competente e potente

Os sistemas de armazenamento *TS HV 70 TESVOLT* podem armazenar energia rapidamente e fornecê-la para utilização com igual velocidade. A potência contínua corresponde a 1C e possibilita o uso profissional em empresas, setor agropecuário e industrial.

Células Samsung SDI



- 1 Active Power Unit
- 2 Módulo de bateria
- 3 Proteção de sobrecarga
- 4 Válvula de escape
- 5 Fusível
- 6 Active Battery Optimizer

As células prismáticas Samsung SDI são extremamente seguras. O mecanismo de proteção contra perfurações, por exemplo, permite até uma penetração por uma broca de metal sem que seja provocada a combustão da célula.

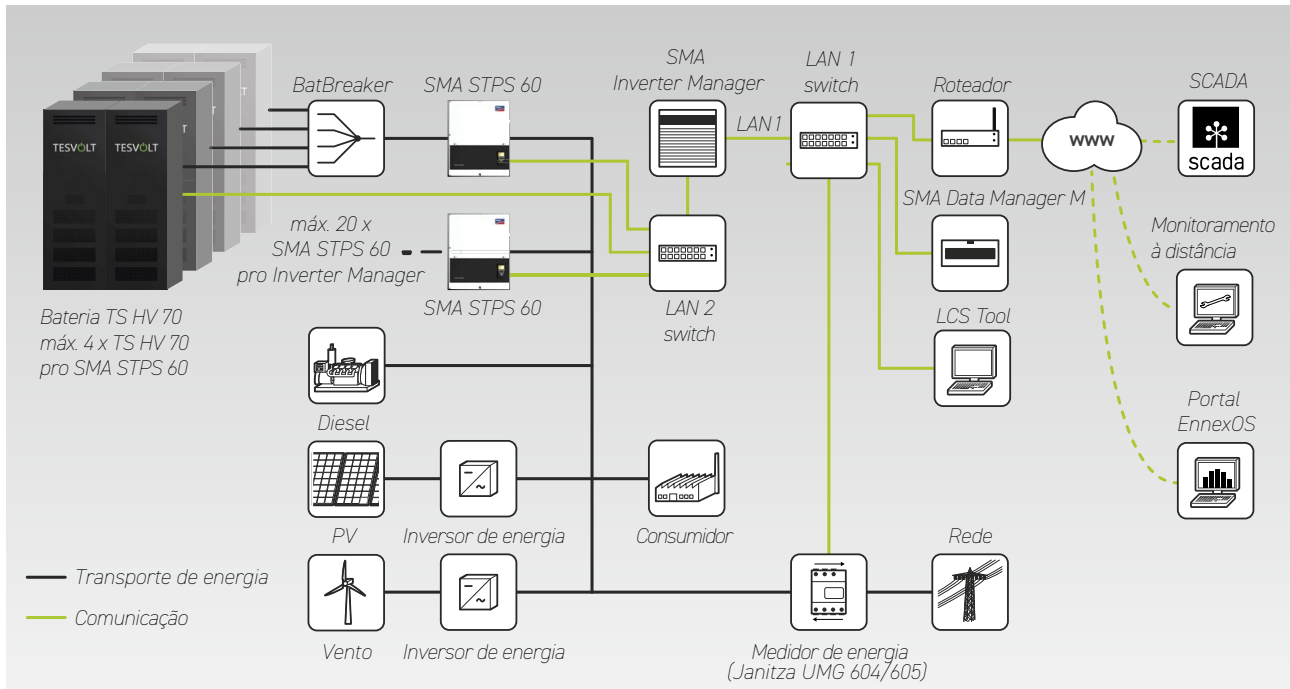


Módulo de bateria



Cada módulo de bateria dispõe de um Active Battery Optimizer (ABO), próprio que, no caso de uma manutenção, pode ser extraído do módulo com uma operação manual simples.

ESTRUTURA DO SISTEMA



CONFIGURAÇÕES DO SISTEMA

A tabela a seguir mostra os possíveis desempenhos, de acordo com a energia e o número do inversores de bateria SMA STPS 60.

Número de SMA STPS 60 →	Número de TS HV70	Energia do sistema	Potência (kW)																				
			60	75	120	150	180	225	240	300	300	375	360	450	420	525	480	600	540	675	600	750	
40x		3040 kWh																			●	○	
		2680 kWh																				●	○
32x		2432 kWh																				●	○
		2144 kWh																				●	○
28x		2128 kWh																				●	○
		1876 kWh																				●	○
24x		1824 kWh																				●	○
		1608 kWh																				●	○
20x		1520 kWh																				●	○
		1340 kWh																				●	○
16x		1216 kWh																				●	○
		1072 kWh																				●	○
12x		912 kWh																				●	○
		804 kWh																				●	○
10x		760 kWh																				●	○
		670 kWh																				●	○
9x		684 kWh																				●	○
		603 kWh																				●	○
8x		608 kWh																				●	○
		536 kWh																				●	○
7x		532 kWh																				●	○
		469 kWh																				●	○
6x		456 kWh																				●	○
		402 kWh																				●	○
5x		380 kWh																				●	○
		335 kWh																				●	○
4x		304 kWh																				●	○
		268 kWh																				●	○
3x		228 kWh																				●	○
		201 kWh																				●	○
2x		152 kWh																				●	○
		134 kWh																				●	○
1x		76 kWh																				●	○
		67 kWh																				●	○

● desempenho máx. carga
○ desempenho máx. descarga
* Máx. 20x SMA STPS 60 possível

O logo da empresa SMA, SMA Sunny Tripower Storage são marcas registradas da SMA Solar Technology AG em diversos países.

SMA SUNNY TRIPower STORAGE 60

Os sistemas de armazenamento *TESVOLT TS HV 70* são otimizados para uso com inversores de bateria trifásicos SMA Sunny Tripower Storage 60, e como sistema, estão perfeitamente adaptados para uso em aplicações comerciais e industriais. Com este equipamento, são possíveis soluções de armazenamento mesmo nas faixas de operação de megawatts. Uma ampla gama de serviços de sistemas de rede pode ser disponibilizada

Especificações técnicas SMA STPS 60

Potência nominal de carga (CA)	60 kVA
Potência nominal de descarga (CA)	75 kVA
Faixa de tensão CC	575 a 1000 V
Dimensões (altura x largura x profundidade)	740 x 570 x 306 mm
Grau de eficiência máx.	98,8%
Consumo próprio (modo stand by)	< 3 W
Temperatura de operação	-25 a 60 °C
Peso	77 kg
Classe de proteção	IP 65 NEMA 3R
Comunicação	Modbus TCP/IP
Topologia	Sem transformadores

graças ao sistema de gerenciamento de energia integrado no Inverter Manager e à alta taxa C dos sistemas de armazenamento *TESVOLT TS HV 70*. O sistema inaugura ao mesmo tempo novas perspectivas econômicas, uma vez que os custos de investimento se encontram significativamente abaixo em comparação aos sistemas anteriores. Os sistemas de armazenamento *TESVOLT TS HV 70* são os produtos mais duráveis do mercado.



SMA Sunny Tripower Storage 60 com SMA Inverter Manager

Especificações técnicas TESVOLT TS HV 70

Energia (14 16 módulos de bateria)	67 kWh 76 kWh
Taxa C	1C
Célula	Célula prismática de lítio NMC (Samsung SDI)
Corrente máx. de carga/descarga	94 A
Balanceamento de células	Active Battery Optimizer
Ciclos previstos @ 100% DoD 70% EoL 23°C +/- 5°C 1C/1C	6000
Ciclos previstos @ 100% DoD 70% EoL 23°C +/- 5°C 0,5C/0,5C	8000
Grau de eficiência (bateria)	até 98%
Consumo próprio (modo stand-by)	5 Watt (sem inversor de energia da bateria)
Tensão operacional	666 a 930 V DC
Temperatura de operação	-10 a 50 °C
Umidade relativa do ar	0 a 85% (sem condensação)
Altitude do local da instalação	< 2000m acima do zero normal (medição alemã para nível do mar)
Peso total (14 16 módulos de bateria, 2 gabinetes)	742 kg 823 kg
Peso por módulo de bateria gabinete	36 kg 120 kg
Dimensões (altura x largura x profundidade)	1900 x 1200 x 600 mm
Certificação/Regulamento Célula	IEC 62619, UL 1642, UN 38.3
Produto	CE, UN 38.3, IEC 62619, IEC 61000-6-1/2/3/4, BattG 2006/66/EG
Garantia	10 anos de garantia de capacidade, 5 anos de garantia do sistema
Reciclagem	Devolução gratuita das baterias pela TESVOLT na Alemanha
Classe de proteção	IP 20

Seu representante especializado e certificado TESVOLT

TESVOLT GmbH

Am Heideberg 31
06886 Lutherstadt Wittenberg
Alemanha | Germany

TEL. +49 (0) 3491 87 97-100

info@tesvolt.com

www.tesvolt.com



This project has received funding from the European Union's Horizon 2020 research and innovation programme under grant agreement No 829877



Management System
ISO 9001:2015
www.tuv.com
ID: 91062778



EUROPÄISCHE UNION
EFRE
Europäischer Fonds für regionale Entwicklung