

LITHIOVÁ BATERIE TS HV 70

Univerzál pro průmyslové použití



Životnost 30 let • Rychlost nabíjení 1 C • Nejbezpečnější článková technologie

VYSOKONAPĚŤOVÝ SYSTÉM

TESVOLT
THE ENERGY STORAGE EXPERTS

NA KAŽDÉ „JAK“ MÁME ODPOVĚĎ „TAK“

Naše bateriové systémy lze optimálně přizpůsobit každému účelu použití.

Je jedno, jestli je určen pro pokrytí vlastní zvýšené spotřeby energie nebo k pokrytí zátěžových špiček, zda je připojený k elektrické síti nebo v ostrovním systému k optimalizaci diesel-hybridních systémů, jestli je na poušti nebo na polárním kruhu – díky systému *TESVOLT TS HV 70* společnost *TESVOLT* nabízí technické řešení akumulace energie pro každý účel použití. Pokroková konstrukce optimalizovaná z hlediska

nákladů zajišťuje bezkonkurenční ekonomičnost – a to bez kompromisů v oblasti kvality a výkonu. Přitom je extrémně robustní a je vhodný pro nejtvrděší úkoly. Špičkové bateriové články z automobilového průmyslu a inovační technologie, jako je systém Active Battery Optimizer, používané v našich bateriových systémech *TESVOLT TS HV 70* zajišťují nejdelší životnost našich výrobků na trhu.

APLIKACE

- **Optimalizace diesel-hybridu** – díky tomuto systému lze optimalizovat spotřebu diesel-hybridních systémů.
- **Doba používání** – Použití akumulátoru závisí na proudovém tarifu (nabíjení při nízkém tarifu, vybíjení při vysokém tarifu).
- **Ořezání výkonových špiček** – pokrýváte špičkovou spotře-

bu a ušetřete peníze díky nižšímu odebranému výkonu.

- **Zvýšení vlastní spotřeby** – využívejte více energie z vlastních zdrojů
- **Sítové služby** – regulujte jalový/činný výkon nebo frekvenci a kompenzujte výkyvy v síti.

Maximální bezpečnost

Prizmatické bateriové články mají mimořádně dlouhou životnost, jsou bezpečné a výkonné, zejména ve srovnání s kulatými články. Společnost *TESVOLT* používá články Samsung SDI a poskytuje na bateriový systém záruku 10 let.

Maximální životnost

Životnost baterie má obrovský vliv na hospodárnost. Náš bateriový systém dosahuje nadprůměrných hodnot: Všechny komponenty mají životnost 30 let, resp. 8 000 cyklů.

Nekompromisní výkon

Bateriové systémy *TESVOLT TS HV 70* dokážou velmi rychle ukládat energii a stejně rychle ji také vydávat. Trvalý výkon činí 1 C a umožňuje tak profesionální použití v komerční, průmyslové a zemědělské oblasti.



Článek Samsung SDI



- 1 Active Power Unit
- 2 Bateriový modul
- 3 Ochrana proti přebíjení
- 4 Bezpečnostní ventil
- 5 Jištění
- 6 Active Battery Optimizer

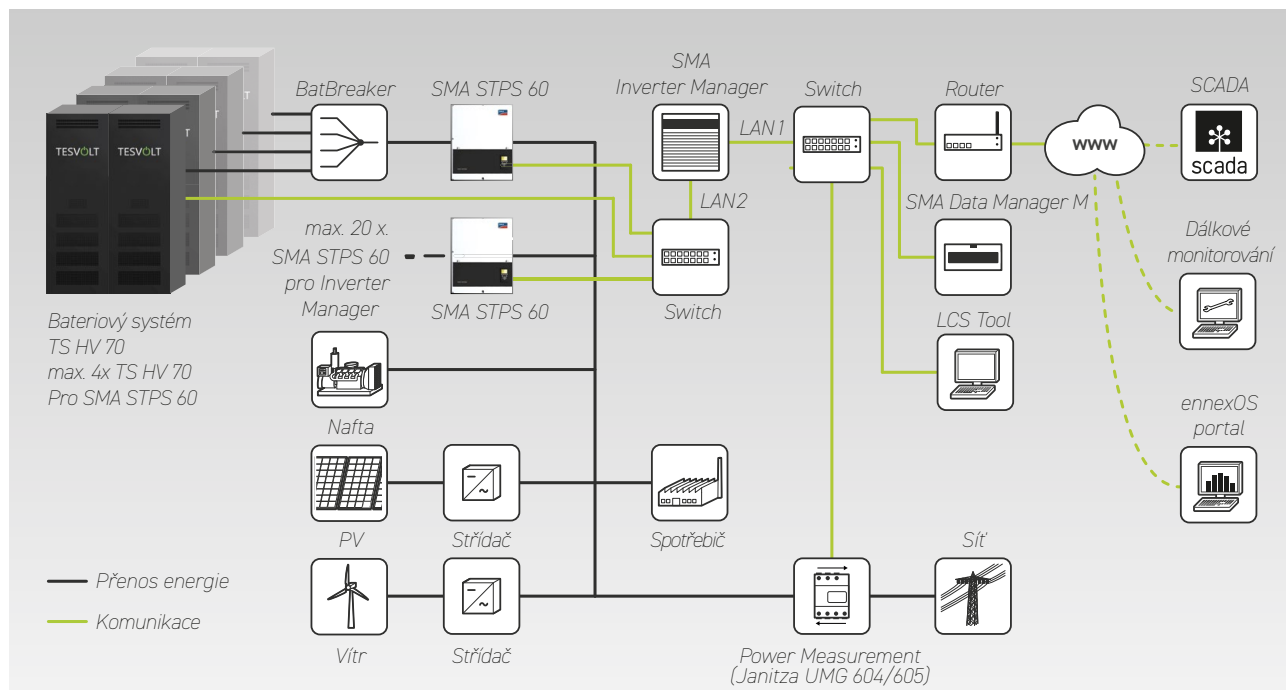
Prizmatické články Samsung SDI jsou extrémně bezpečné. Například mechanismus ochrany proti hřebíkům zajišťuje, že ani vniknutí kovového trnu nemůže vyvolat požár.

Bateriový modul



Prizmatické články Samsung SDI jsou extrémně bezpečné. Například mechanismus ochrany proti hřebíkům zajišťuje, že ani vniknutí kovového trnu nemůže vyvolat požár.

STRUKTURA SYSTÉMU



SYSTÉMOVÁ KONFIGURACE

Tabulka ukazuje dostupný výkon v závislosti na energii a počtu bateriových střídačů SMA STPS 60:

Počet TS HV 70	Energie Systém	Počet SMA STPS 60																					
		60 kW	75 kW	120 kW	150 kW	180 kW	225 kW	240 kW	300 kW	300 kW	375 kW	360 kW	450 kW	420 kW	525 kW	480 kW	600 kW	540 kW	675 kW	600 kW	750 kW		
40x	3040 kWh 2680 kWh																				●	○	
32x	2432 kWh 2144 kWh																					●	○
28x	2128 kWh 1876 kWh													●	○								
24x	1824 kWh 1608 kWh											●	○										
20x	1520 kWh 1340 kWh										●	○										●	○
16x	1216 kWh 1072 kWh									●	○											●	○
12x	912 kWh 804 kWh									●	○											●	○
10x	760 kWh 670 kWh									●	○											●	○
9x	684 kWh 603 kWh									●	○											●	○
8x	608 kWh 536 kWh									●	○											●	○
7x	532 kWh 469 kWh									●	○											●	○
6x	456 kWh 402 kWh									●	○											●	○
5x	380 kWh 335 kWh									●	○											●	○
4x	304 kWh 268 kWh	●	○	●	○					●	○											●	○
3x	228 kWh 201 kWh	●	○	●	○					●	○											●	○
2x	152 kWh 134 kWh	●	○	●	○					●	○											●	○
1x	76 kWh 67 kWh	●	○	●	○					●	○											●	○

● Max. nabíjecí a vybíjecí výkon
○ Max. vybíjecí výkon
* Lze max. 20x SMA STPS60

Firemní logo SMA, SMA Sunny Tripower Storage jsou v mnoha zemích světa zapsané obchodní značky společnosti SMA Solar Technology AG.

SMA SUNNY TRIPOWER STORAGE 60

Bateriové systémy *TESVOLT TS HV 70* jsou optimalizovány pro použití s 3fázovým bateriovým střídačem SMA Sunny Tripower Storage 60 a jako systém jsou skvěle sladěné s požadavky průmyslových podniků. Díky nim lze realizovat bateriové systémy s výkonem až několik megawattů. Díky systému řízení energie integrovanému do bateriového střídače a vysoké

kapacitě (C-Rate) bateriových systémů *TESVOLT TS HV 70* mohou být k dispozici nejrůznější síťové systémové služby. Současně systém otevírá nové ekonomické perspektivy, neboť investiční náklady jsou výrazně nižší než v případě běžných bateriových systémů. Bateriové systémy *TESVOLT TS HV 70* patří k výrobkům s nejdelší životností na trhu.

Technické údaje SMA STPS 60

Jmenovitý nabíjecí výkon (AC)	60 kVA
Jmenovitý vybíjecí výkon (AC)	75 kVA
Rozsah napětí DC	575 až 1 000 V
Rozměry (V x Š x H)	740 x 570 x 306 mm
Max. účinnost	98,8 %
Spotřeba energie (standby)	< 3 W
Provozní teplota	-25 až 60 °C
Hmotnost	77 kg
Třída krytí	IP 65
Komunikace	Modbus TCP/IP
Topologie	bez transformátoru



SMA Sunny Tripower Storage 60 s SMA Inverter Manager

Technické údaje TESVOLT TS HV 70

Energie (14 16 bateriových modulů)	67 kWh 76 kWh
C-Rate	1C
Článek	lithiový NMC prizmatický (Samsung SDI)
Max. nabíjecí/vybíjecí proud	94 A
Balancování článků	Active Battery Optimizer
Očekávané cykly při 100 % DoD 70 % EoL 23 °C +/- 5 °C 1C/1C	6 000
Očekávané cykly při 100 % DoD 70 % EoL 23 °C +/- 5 °C 0,5C/0,5C	8 000
Účinnost (baterie)	až 98 %
Spotřeba energie (standby)	5 W (bez bateriového střídače)
Provozní napětí	666 až 930 V DC
Provozní teplota	-10 až 50 °C
Vlhkost vzduchu	0 až 85 % (nekondenzující)
Nadmožská výška instalace	< 2 000 m n. m.
Celková hmotnost (14 16 bateriových modulů, 2 racky)	824 kg 898 kg
hmotnost jednoho bateriového modulu skříň	36 kg 120 kg
Rozměry (V x Š x H)	1 900 x 1 200 x 600 mm
Certifikáty/normy	Clánek IEC 62619, UL 1642, UN 38.3
Výrobek	CE, UN 38.3, IEC 62619, IEC 61000-6-1/2/3/4, Směrnice 2006/66/ES o bateriích
Záruka	záruka výkonu 10 let, záruka na systém 5 let
Recyklace	bezplatný odběr baterií společností TESVOLT v rámci Německa
Třída krytí	IP 20

Váš certifikovaný odborný partner TESVOLT

TESVOLT GmbH

Am Heideberg 31
06886 Lutherstadt Wittenberg
Německo | Germany

TEL +49 (0) 3491 87 97-100

info@tesvolt.com

www.tesvolt.com



This project has received funding from the European Union's Horizon 2020 research and innovation programme under grant agreement No 829877



Management System
ISO 9001:2015
www.tuv.com
ID: 910602778

