

TS HV 70 OUTDOOR

Le système polyvalent et résistant aux intempéries
pour le commerce et l'industrie



Longue durée de vie • Vitesse de charge 1 C • Technologie de cellule la plus sûre

SYSTÈME HAUTE TENSION

TESVOLT
THE ENERGY STORAGE EXPERTS

UNE SOLUTION POUR TOUS LES CAS DE FIGURE

Nos systèmes de batteries s'adaptent de manière optimale à tous les usages

Pour l'augmentation de la consommation propre ou l'écrêtage des pics de consommation, raccordé au réseau électrique ou hors réseau pour optimiser les systèmes diesel hybrides, dans le désert ou au pôle Nord, le système TS HV 70 de TESVOLT offre une solution technique de stockage d'électricité pour toutes les applications. Sa conception moderne qui s'inscrit dans une optique de réduction des coûts offre une rentabilité inégalée

Sécurité maximale

Les cellules de batterie prismatiques ont une durée de vie très longue, elles sont sûres et très performantes notamment comparées aux cellules rondes. TESVOLT utilise des cellules de Samsung SDI et offre une garantie de performance de 10 ans sur les modules de batterie.

Robustesse et longue durée de vie

Grâce à son robuste boîtier en aluminium à double paroi, ce système de batteries présente le niveau maximal de résistance aux chocs IK 10. Les cellules de batterie et leur système de gestion sont même conçus pour durer 30 ans ou 8 000 cycles.

Adaptabilité parfaite

Deux systèmes de climatisation différents et des options d'équipement supplémentaires garantissent une parfaite adaptabilité du système aux conditions d'utilisation. Ainsi, votre investissement reste conforme à vos besoins.

Hautes performances sans compromis

Les systèmes TS HV 70 peuvent stocker l'énergie très rapidement et la restituer tout aussi vite. La puissance continue est de 1C et permet une utilisation professionnelle dans le commerce, l'agriculture et l'industrie.

Flexibilité et évolutivité

Notre système de batteries TS HV 70 Outdoor n'est pas seulement configurable qu'à l'achat. Grâce à sa technologie innovante « Active Battery Optimizer », les modules de batterie peuvent être modernisés ou remplacés des années plus tard.

STRUCTURE

Des cellules de batterie prismatiques à la baie extérieure, la conception du système de batteries TS HV 70 Outdoor est entièrement modulaire. Il est ainsi facilement adaptable et aussi très performant grâce à sa longue durée de vie.

– sans compromis en termes de qualité et de performance. Extrêmement robuste, il convient aux environnements les plus difficiles. Les cellules haut de gamme issues de l'industrie automobile et les technologies innovantes comme l'Active Battery Optimizer font de notre système TS HV 70 l'un des produits les plus durables du marché.

Cellule Samsung SDI



Module de batterie

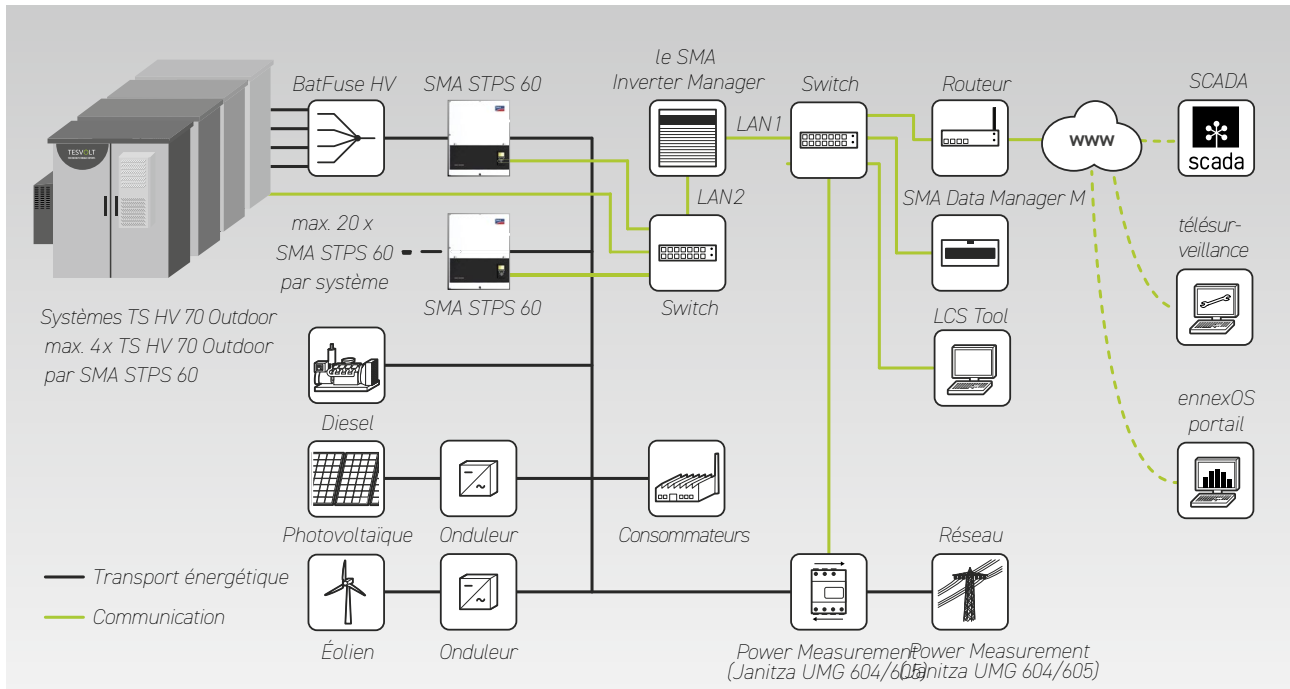


Système de stockage



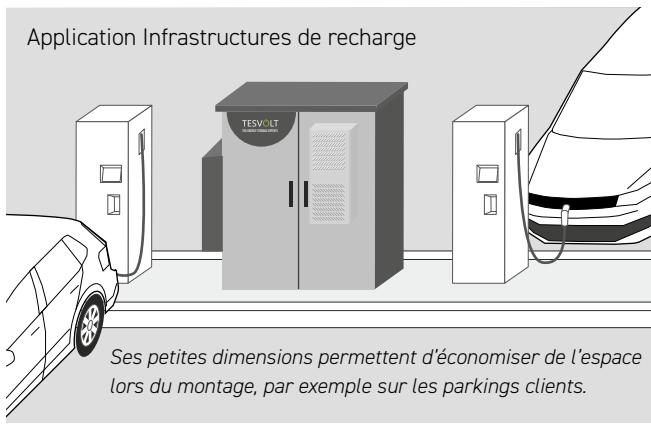
- 1 Protection contre la surcharge
- 2 Soupape de sécurité
- 3 Fusible
- 4 Module de batterie
- 5 Active Battery Optimizer
- 6 Active Power Unit
- 7 Branchements électriques
- 8 Coffret pour le SMA STPS 60

STRUCTURE DU SYSTÈME



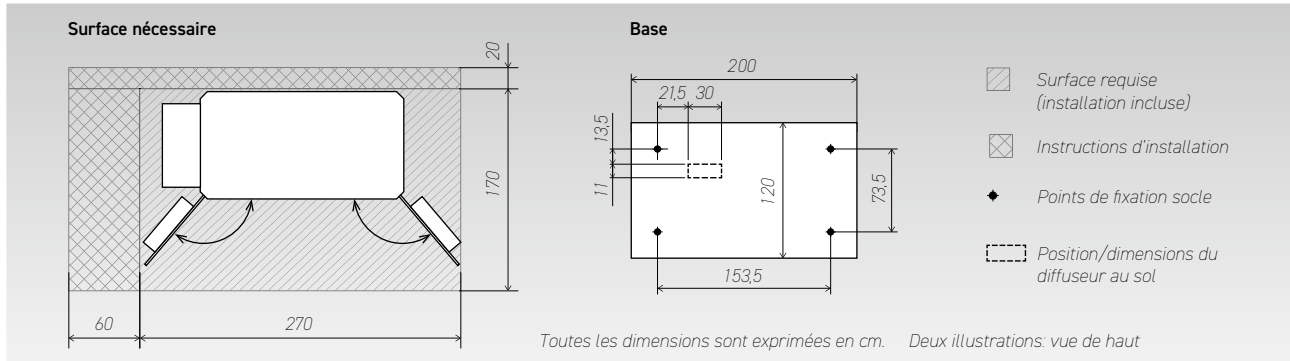
APPLICATIONS

- **Infrastructures de recharge** – Remédiez aux problèmes de demain en associant les applications d'écrêtement des pointes d'autoconsommation et de soutien au réseau (services réseau)
- **Optimisation diesel hybride** – Économiser du carburant et optimiser l'utilisation du système
- **Time of Use** – Utilisation en fonction de la fluctuation des prix de l'électricité (c'est à dire : chargement aux heures creuses et déchargement aux heures de pointe)
- **Écrêtement des pointes de consommation** – Écrêtez vos pics de consommation et économisez de l'argent en réduisant votre dépendance au réseau
- **Augmentation de l'autoconsommation** – Utiliser davantage d'électricité autoproduite



- **Services réseau** – régler la puissance réactive / puissance réactive / Fréquence et compenser les fluctuations du réseau

INSTALLATION



CARACTÉRISTIQUES TECHNIQUES DES VARIANTES DE CLIMATISATION DE LA RACKS EXTÉRIEURE

		Medium	Premium
Nombre de climatiseurs		1	2
Température ambiante	1 x chauffage	De -28 à 40 °C	De -33 à 55 °C
	2 x chauffage	De -33 à 40 °C	De -33 à 55 °C

CONFIGURATIONS DES SYSTÈMES

Le tableau suivant présente la teneur en énergie sur la base de la puissance, ainsi que le nombre de racks extérieurs et du SMA STPS 60. Les racks extérieurs peuvent être équipés chacun de 14 ou de 16 modules de batteries.

4 x	307 kWh	●	○	●	○			●	○
	268 kWh	●	○	●	○			●	○
3 x	230 kWh	●	○			●	○		
	201 kWh	●	○			●	○		
2 x	153 kWh	●	○	●	○				
	134 kWh	●	○	●	○				
1 x	76 kWh	●	○						
	67 kWh	●	○						
Nombre ↑ de racks TS HV 70 Outdoor	Énergie Système ↑	60 kW	75 kW	120 kW	150 kW	180 kW	225 kW	240 kW	300 kW
	Performance du système →	1 x SMA STPS 60		2 x SMA STPS 60		3 x SMA STPS 60		4 x SMA STPS 60	

● puissance max. de décharge/charge
○ puissance max. de décharge
* max. 20x SMA STPS60 possible

Caractéristiques techniques TESVOLT TS HV 70 OUTDOOR

Énergie (14 16 modules de batteries)	67 kWh 76 kWh	
Taux de décharge	1C	
Cellule	Prismatique lithium NMC (Samsung SDI)	
Courant de charge/décharge max.	94 A	
Équilibrage des cellules	Active Battery Optimizer	
Cycles à 100 % de profondeur de décharge (DoD) 70 % de vieillissement 23 °C +/- 5°C 1C/1C	6 000	
Cycles à 100 % de profondeur de décharge (DoD) 70 % de vieillissement 23 °C +/- 5°C 0,5C/0,5C	8 000	
Rendement (batterie)	jusqu'à 98 %	
Consommation propre (veille)	5W (sans onduleur à batterie)	
Tension de fonctionnement	666 à 930V	
Température ambiante	-33 à 55°C ^{1,2}	
Humidité	< 85 % (sans condensation)	
Altitude du site d'installation	< 2 000 m au-dessus du niveau de la mer	
Poids	Total	< 1 020 kg 1 101 kg ¹
	Module de batterie	36 kg
	Armoire	< 280 kg ¹
Dimensions (h x L x l)	1945 x 1989 x 1030 mm ¹	
Certificats / normes	Cellule	IEC 62619, UL 1642, UN 38.3
	Module de batterie	CE, UN 38.3, IEC 62619, IEC 61000-6-1/2/3/4, BattG 2006/66/EG
	Armoire	DIN EN 62208, DIN EN 62368-1, DIN EN 60950-1, DIN EN 61439, IEC 62262-1K10 GR-487-CORE, R3-40/41/42/43/44/59/192/204/207
Garantie	10 ans de garantie de performance, 5 ans de garantie produit	
Recyclage	Récupération gratuite des batteries par TESVOLT depuis l'Allemagne	
Indice de protection	IP55, NEMA 3/3R	

Votre spécialiste partenaire certifié TESVOLT

TESVOLT GmbH

Am Heideberg 31
06886 Lutherstadt Wittenberg
Allemagne | Germany

¹ selon le modèle | 2 SMA STPS 60 : -25 à + 60 °C

TEL +49 (0) 3491 87 97-100
info@tesvolt.com
www.tesvolt.com



This project has received funding from the European Union's Horizon 2020 research and innovation programme under grant agreement No 829877



Management System
ISO 9001:2015
www.tuv.com
ID: 91062774



EUROPÄISCHE UNION
EFRE
Europäischer Fonds für
regionale Entwicklung