

TS HV 70 OUTDOOR

Un todoterreno resistente a la intemperie
para uso comercial e industrial



Duradero • Velocidad de carga 1C • La tecnología de celdas más segura

SISTEMA DE ALTO VOLTAJE

TESVOLT
THE ENERGY STORAGE EXPERTS

TENEMOS UNA SOLUCIÓN PARA CUALQUIER NECESIDAD

Nuestros acumuladores de baterías se pueden adaptar óptimamente a cualquier uso

Ya sea para aumentar el autoconsumo o para limitar los picos de carga, acoplado a la red eléctrica o en sistemas no conectados a la red (off-grid) para optimizar sistemas híbridos diésel, en el desierto o en el círculo polar... El sistema TESVOLT TS HV 70 de TESVOLT ofrece una solución técnica de almacenamiento de electricidad adecuada para cualquier uso. En su avanzado diseño se han optimizado los costes, lo que permite

Máxima seguridad

Las celdas de baterías prismáticas son muy duraderas, seguras y potentes, sobre todo comparadas con las celdas redondas. TESVOLT utiliza celdas Samsung SDI y ofrece 10 años de garantía de funcionamiento para los módulos de baterías.

Robusto y duradero

Gracias a la robusta carcasa de doble pared de aluminio el acumulador tiene una resistencia máxima a los golpes: IK 10. Las celdas y el controlador de la batería están fabricados para alcanzar una vida útil de 30 años u 8.000 ciclos.

Adaptación perfecta

Dos sistemas de climatización distintos y las opciones de equipamiento adicional garantizan una adaptación perfecta del sistema a las condiciones de uso. De esta forma no gastará más de lo necesario en su inversión.

Potencia sin concesiones

Los acumuladores *TS HV 70* pueden almacenar energía muy rápidamente, y la entregan igual de rápido. La potencia continua es de 1C —en periodos cortos incluso 4C—, lo que permite un uso profesional en aplicaciones comerciales, agrícolas e industriales.

Flexibilidad también en el futuro

Nuestro acumulador *TS HV 70 Outdoor* no solo se puede configurar de manera flexible en el momento de la compra, sino que, gracias a su innovadora tecnología «Active Battery Optimizer», los módulos de baterías también se pueden ampliar o sustituir incluso años después.

COMPOSICIÓN

El acumulador *TS HV 70 Outdoor* está construido de forma totalmente modular, desde las celdas de batería prismáticas hasta el bastidor para exteriores. Por tanto, se adapta de manera flexible a cualquier necesidad, y, gracias a su larga vida útil, también es muy eficiente.

un ahorro insuperable sin renunciar a calidad ni rendimiento. Al mismo tiempo es extremadamente robusto y apto para las tareas más duras. Sus celdas de baterías de alta gama del sector de la automoción y sus innovadoras tecnologías, como Active Battery Optimizer (optimizador activo de baterías) convierten a nuestro acumulador TESVOLT TS HV 70 en uno de los productos con mayor vida útil del mercado.

Celda Samsung SDI



Módulo de batería

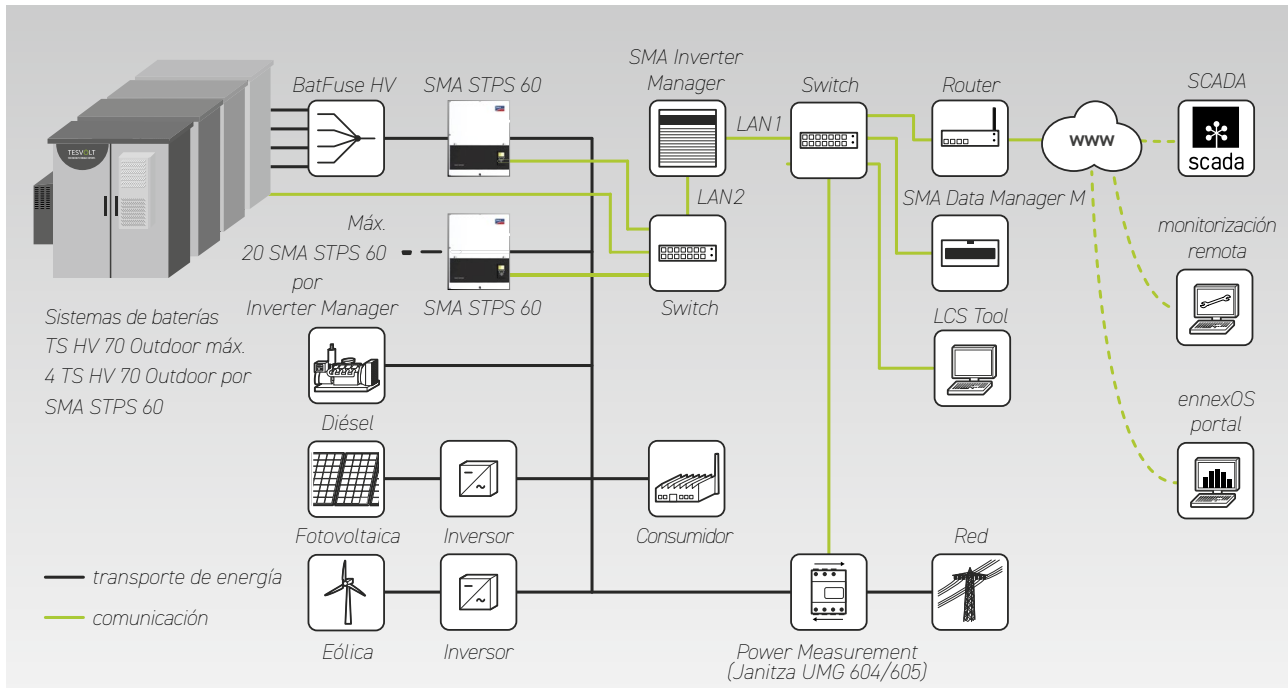


acumuladore de baterías



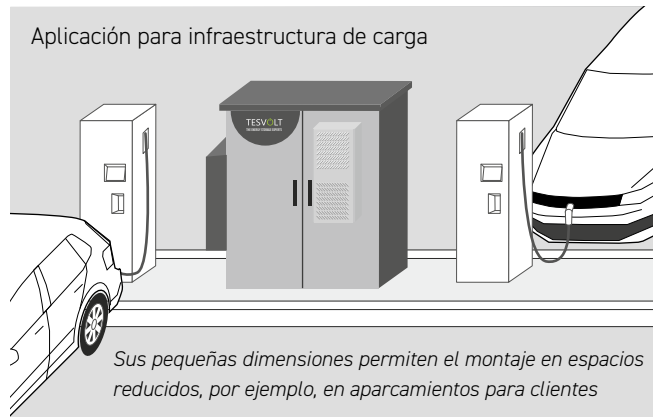
- 1 Protección contra exceso de carga
- 2 Válvula de seguridad
- 3 Fusible
- 4 Módulo de batería
- 5 Active Battery Optimizer
- 6 Active Power Unit
- 7 conexiones eléctricas
- 8 Carcasa para SMA STPS 60

ESTRUCTURA DEL SISTEMA



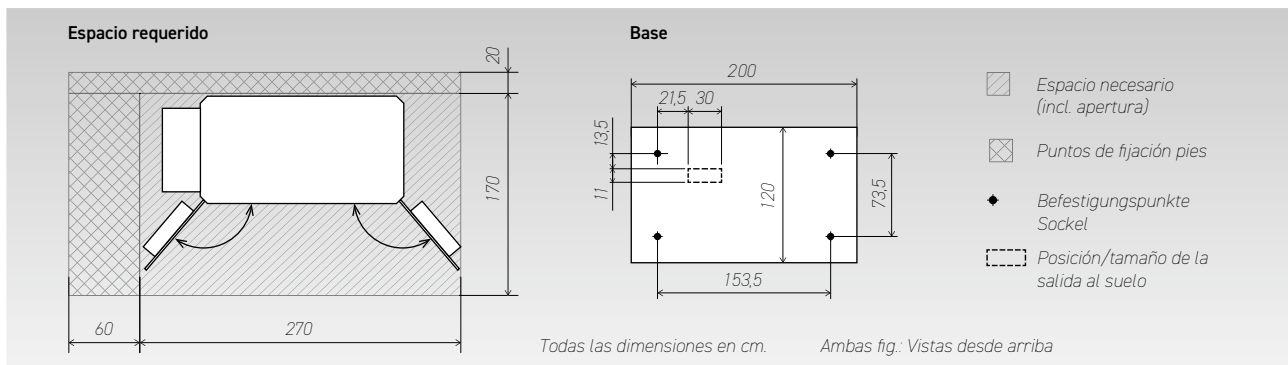
APLICACIONES

- **Infraestructura de carga** – resuelva los problemas del futuro y combine aplicaciones para limitar los picos de carga, autoconsumo y servicios de gestión de red
- **Optimización de sistemas híbridos diésel** – con su ayuda se consigue optimizar el consumo en los sistemas híbridos diésel
- **Tiempo de uso** – El uso del sistema de mantenimiento depende del coste de la electricidad (se hará un cargo cuando es alto, descarga cuando sea bajo)
- **Esplazar la demanda:** – almacene la energía para entregarla en otro momento, con lo que reducirá los picos de consumo y ahorrará dinero gracias a que se conectará menos a la red
- **Mayor autoconsumo** – aproveche más su electricidad auto-generada



- **Servicios de gestión de red** – regule la potencia real/reactiva o la frecuencia y compense las oscilaciones de la red

SITIO DE INSTALACIÓN



DATOS TÉCNICOS DE LAS VARIANTES CLIMATIZADAS DEL BASTIDOR PARA EXTERIORES

		Medio	Premium
Número de climatizadores		1	2
Temperatura ambiente	1x calefacción	de -28 a 40 °C	de -33 a 55 °C
	2x calefacción	de -33 a 40 °C	de -33 a 55 °C

CONFIGURACIONES DEL SISTEMA

La siguiente tabla muestra el contenido de energía en función de la potencia, así como el número de bastidores exteriores y SMA STPS 60. Los bastidores exteriores pueden equiparse con 14 o 16 módulos de batería.

4 x	307 kWh	●	○	●	○			●	○
	268 kWh	●	○	●	○			●	○
3 x	230 kWh	●	○			●	○		
	201 kWh	●	○			●	○		
2 x	153 kWh	●	○	●	○				
	134 kWh	●	○	●	○				
1 x	76 kWh	●	○						
	67 kWh	●	○						
Número ↑ de racks TS HV 70 Outdoor	Energía ↑ Sistema	60 kW	75 kW	120 kW	150 kW	180 kW	225 kW	240 kW	300 kW
	Potencia → Sistema	1 x SMA STPS 60		2 x SMA STPS 60		3 x SMA STPS 60		4 x SMA STPS 60	

● potencia máx. de descarga/carga
○ potencia máx. de descarga
* máx. 20x SMA STPS60 posible

Datos técnicos TESVOLT TS HV 70 Outdoor		
Energía (14 16 módulos de baterías)	67 kWh 76 kWh	
Régimen de descarga	1C	
Celda	Prismática de litio NMC (Samsung SDI)	
Máx. corriente de carga/descarga	94 A	
Equilibrado de celdas	Active Battery Optimizer	
Ciclos al 100 % DoD 70 % EoL 23 °C +/- 5 °C 1C/1C	6000	
Ciclos al 100 % DoD 70 % EoL 23 °C +/- 5 °C 0,5C/0,5C	8000	
Eficiencia (batería)	Hasta el 98%	
Autoconsumo (standby)	5 W (sin inversor para batería)	
Tensión de servicio ambiental	666 a 930 V -33 a 55 °C ^{1,2}	
Humedad del aire	<85 % (sin condensación)	
Altura del lugar de instalación	<2000 m sobre el nivel del mar	
Peso	total	< 1 020 kg 1 101 kg ¹
	Módulo de batería	36 kg
	Armario	< 280 kg ¹
Dimensiones (A x AN x F)	1945 x 1989 x 1030 mm ¹	
Certificados/normas	Celda	IEC 62619, UL 1642, UN 38.3
	Módulo de batería	CE, UN 38.3, IEC 62619, IEC 61000-6-1/2/3/4, BattG 2006/66/EG
	Armario	DIN EN 62208, DIN EN 62368-1, DIN EN 60950-1, DIN EN 61439, IEC 62262-IK10 GR-487-CORE, R3-40/41/42/43/44/59/192/204/207
Garantía	10 años de garantía de funcionamiento, 5 años de garantía del sistema	
Reciclaje	Retirada gratuita de las baterías por parte de TESVOLT desde Alemania	
Tipo de protección	IP55, NEMA 3/3R	

¹ Según modelo | ² SMA STPS 60: entre -25 y 60 °C

Su distribuidor certificado TESVOLT

TESVOLT GmbH

Am Heideberg 31
06886 Lutherstadt Wittenberg
Alemania | Germany

TEL +49 (0) 3491 87 97-100
info@tesvolt.com
www.tesvolt.com



This project has received funding from the European Union's Horizon 2020 research and innovation programme under grant agreement No 829877



EUROPÄISCHE UNION
EFRE
Europäischer Fonds für
regionale Entwicklung